

# VIVAX

*Made for you*

M-DESIGN R32

Q-DESIGN R32

**ACP-09CH25AEMIS R32 ACP-09CH25AEQIS R32**

**ACP-12CH35AEMIS R32 ACP-12CH35AEQIS R32 R32**

**ACP-18CH50AEMIS R32 ACP-18CH50AEQIS R32**

**ACP-24CH70AEMIS R32 R32 R32 R32 R32 R32 R32 R32 R32 R32**

ET

Kasutusjuhend

Konditsioneer





ETTEVAATUST: Tuleoht/süttivad materjalid.  
Ainult R32 ühikutele.

**SISU****Kasutamine ja hooldus**

<b>Hoiatus</b>	<b>3</b>
<b>Ohutusmeetmed</b>	<b>4</b>
Märkused kasutamiseks	9
<b>Iga osa nimed</b>	<b>12</b>
Puhastada ja hooldada	13
<b>Veaotsing</b>	<b>15</b>

**Märkus: kõik selles juhendis olevad pildid on vaid skemaatilised diagrammid, tegelik on standard.**

# Hoiatus

**Hoiatus: selles kliimaseadmes kasutatakse tuleohtlikku külmutusagensit R32.**

**Märkused: R32 külmutusagensiga õhukonditsioneer võib jämedalt töödeldud põhjustada inimkehale või ümbritsevatele asjadele tõsist kahju.**

- \* Selle kliimaseadme paigaldamise, kasutamise, parandamise ja ladustamise ruumi ruum peaks olema suurem kui 5 m.
- \* Konditsioneerijahutusainet ei saa laadida rohkem kui 1,7 kg.
- \* Ärge kasutage sulatamise kiirendamiseks ega härmas osade puhastamiseks muid meetodeid, välja arvatud tootja poolt soovitatud.
- \* Ärge torgake ega põletage kliimaseadet ning kontrollige, kas külmutusagensi torustik pole kahjustatud.
- \* Konditsioneerijahutusainet tuleks hoida ruumis, kus pole püsivat tuleallikat, näiteks lahtist leeki, põlevat gaasiseadet, töötavat elektrisoojendit ja nii edasi.
- \* Pange tähele, et külmutusagens võib olla maitsetu.
- \* Konditsioneerijahutusainet tuleks hoida ära hoida õnnetustest põhjustatud mehaanilisi kahjustusi.
- \* R32 külmutusagensit kasutavate kliimaseadmete hooldus või remont tuleb läbi viia pärast turvakontrolli, et minimeerida intsidentide riski.
- \* Konditsioneer peab olema paigaldatud sulgeventiili kaanega.
- \* Enne paigaldamist, kasutamist ja hooldamist lugege juhend hoolikalt läbi.

## Sümbol

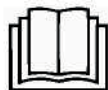
## Märke

## Selgitus



HOIATUS

See sümbol näitab, et see seade kasutab kergesti süttivat külmutusagensit. Kui külmutusagens lekib ja puutub kokku välise süüteallikaga, tekib tulekahju oht.



ETTEVAATUST

See sümbol näitab, et kasutusjuhend tuleb hoolikalt läbi lugeda.



ETTEVAATUST

See sümbol näitab, et hoolduspersonal peaks seda seadet käsitsema paigaldusjuhendi järgi.



ETTEVAATUST

See sümbol näitab, et teave on saadaval, näiteks kasutusjuhend või paigaldusjuhend.

# Ohutusmeetmed

Ebaõige paigaldamine või kasutamine nende juhiste mittejärgimisel võib kahjustada inimesi, vara jne.

Tõsisust klassifitseeritakse järgmiste näitajate järgi:

## HOIATUS



See sümbol näitab surma või tõsiste vigastuste võimalus.

## ETTEVAATUST



See sümbol viitab vigastuste või vara kahjustamise võimalusele.

## HOIATUS



Seda seadet võivad kasutada 8-aastased ja vanemad lapsed ning vähenenud füüsiliste, sensorsete või vaimsete võimetega või kogemuste ja teadmiste puudumisega inimesed, kui neid on juhendatud või juhendatud seadme ohutuks kasutamiseks ja nad mõistavad ohte. kaasatud. Lapsed ei tohi seadmega mängida. Lapsed ei tohi ilma järelvalveta puhastada ja hooldada.

## Ohutusmeetmed

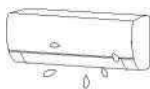


**Konditsioneer peab olema maandatud. Mittetäielik maandus võib põhjustada elektrilööke.**

Ärge ühendage maandusjuhet gaasitoru, veetoru, piksevarda või telefoni maandusjuhtmega.



**Ohutuse tagamiseks lülitage seade alati välja ja katkestage toide, kui seadet pikemat aega ei kasutata.**



**Jälgige, et kaugjuhtimispuult ja siseseade ei saaks vetti ega liiga märjaks.**

Vastasel juhul võib see põhjustada lühise

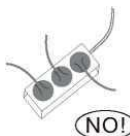


**Kui toitekaabel on kahjustatud, peab selle välja vahetama tootja või selle teenindusagent või muu sarnase kvalifikatsiooniga isik.**



**Ärge katkestage pealülitit töötamise ajal ega märgade kätega.**

See võib põhjustada elektrilöögi.



**Ärge jagage pistikupesa teiste elektriseadmetega. See võib põhjustada elektrilöögi.**



**Enne mis tahes hooldust või puhastamist lülitage seade alati välja ja katkestage toide.**

Vastasel juhul võib see põhjustada elektrilöögi või kahjustusi.

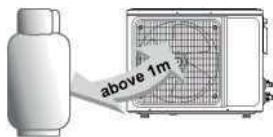


**Ärge tõmmake toitekaablit.**

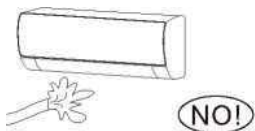
Tõmbava toitejuhtme kahjustus põhjustab tõsise elektrilöögi.

**Pöörake tähelepanu sellele, et seadmega ühendatud kanalid ei tohi sisaldada süüteallikat.**

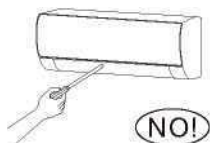
## Ohutusmeetmed



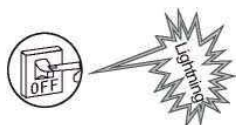
**Ärge paigaldage kliimaseadet kohta, kus on tuleohtlikku gaasi või vedelikku. Nende vaheline kaugus peaks olema üle 1 m.** See võib põhjustada tulekahju isegi plahvatuse.



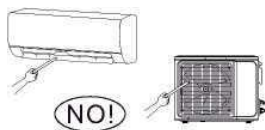
**Ärge kasutage vedelat või söövitavat puhastusvahendit, pühkige õhukonditsioneer ja piserdage peale vett või muud vedelikku.** See võib põhjustada elektrilöögi või kahjustada seadet.



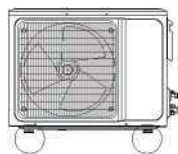
**Ärge proovige kliimaseadet ise parandada.** Vale remont võib põhjustada tulekahju või plahvatuse. Kõigi hooldusnõuete osas võtke ühendust kvalifitseeritud hooldustehnikuga.



**Ärge kasutage õhukonditsioneeride äikese ilmaga.** Ohu vältimiseks tuleks elektrivarustus õigeaegselt katkestada.



**Ärge pange käsi ega mingeid esemeid õhu sisse- või väljalaskeavadesse.** See võib põhjustada kehavigastusi või kahjustada seadet.



**Pange tähele, kas paigaldatud alus on piisavalt tugev või mitte.** Kui see on kahjustatud, võib see kaasa tuua seadme alla kukkuda ja põhjustada vigastusi.



**Ärge blokeeri õhu sisse- ega väljalaskeava.** Vastasel juhul nõrgeneb jahutus- või küttevõimsus, mis võib isegi põhjustada süsteemi töö seiskumise



**Ärge laske õhukonditsioneeril vastu kütteseadet puhuda.** Vastasel juhul põhjustab see mittetäieliku põlemise, põhjustades seega mürgistuse

**Seade tuleb paigaldada vastavalt riiklikele juhtmistiku eeskirjadele.**

**Võimalike elektrilöökide vältimiseks tuleb paigaldada nimivõimsusega lekkekaitse.**

## Ohutusmeetmed

See toode sisaldab fluoritud kasvuhoonegaase.

Külmutusagensi leke aitab kaasa kliimamuutustele. Madalama globaalse soojenemise potentsiaaliga (GWP) külmutusagens aitaks atmosfääri lekkimisel globaalsele soojenemisele kaasa vähem kui kõrgema GWP-ga külmutusagens. See seade sisaldab külmutusvedelikku, mille GWP on [675]. See tähendab, et kui 1 kg seda külmutusvedelikku lekiks atmosfääri, oleks mõju globaalsele soojenemisele [675] korda suurem kui 1 kg CO<sub>2</sub>, 100 aasta jooksul. Ärge kunagi proovige ise külmutusagensi ringlusse sekkuda ega toodet ise lahti võtta ja küsige alati professionaalilt.

Veenduge, et siseseadme all ei oleks järgmisi esemeid:

1. mikrolaineahjud, ahjud ja muud kuumad esemed.
2. arvutid ja muud kõrge elektrostaatilisest seadmed.
3. pistikupesad, mis ühendatakse sageli.

Sise- ja välisseadme vahelisi liitekohti ei tohi uuesti kasutada, välja arvatud juhul, kui toru on uuesti läbi viidud.

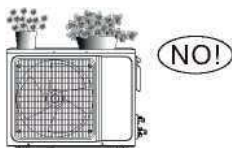
Kaitsme spetsifikatsioonid on trükitud vooluahela plaadile, näiteks: 3,15A/250V AC jne.



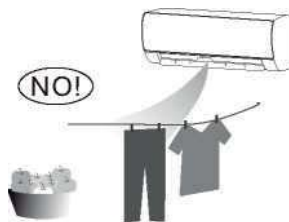
## Ohutusmeetmed



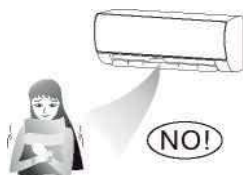
**Ärge avage aknaid ja uksi pikka aega, kui konditsioneer töötab.** Vastasel juhul väheneb jahutus- või küttevõimsus.



**Ärge seiske välisseadme peal ega asetage sellele raskeid asju.** See pilv põhjustab kehavigastusi või kahjustab seadet.

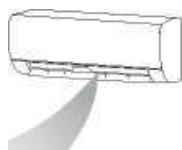


**Ärge kasutage konditsioneerit muuks otstarbeks, näiteks riiete kuivatamiseks, toiduainete säilitamiseks jne.**



**Ärge kandke kehale pikka aega külma õhku.**

See halvendab teie füüsilist seisundit ja põhjustab terviseprobleeme.



**Seadistage sobiv temperatuur.**

Soovitav on, et sise- ja välistemperatuuri temperatuuride erinevus ei oleks liiga suur.

Seadistustemperatuuri õige reguleerimine võib ära hoida elektri raiskamist.

Kui teie õhukonditsioneeril ei ole toitejuhet ega pistikut, tuleb fikseeritud juhtmestikesse paigaldada plahvatusvastane kõigi pooluste lüliti ja kontaktide vaheline kaugus ei tohi olla väiksem kui 3,0 mm.

Kui teie õhukonditsioneer on püsivalt ühendatud fikseeritud juhtmestikuga, tuleks fikseeritud juhtmestikusse paigaldada plahvatusvastane rikkevooluseade (RCD), mille nimijääkvool ei ületa 30 mA.

Toiteahelal peaks olema lekkekaitse ja õhulüliti, mille võimsus peaks olema üle 1,5 korra maksimaalsest voolust.

Õhukonditsioneeride paigaldamise kohta lugege palun selle juhendi allolevaid lõike.

## Märkused kasutamiseks

### Seadme tingimused ei saa tavaliselt töötada

Järgmises tabelis toodud temperatuurivahemikus võib õhukonditsioneer lakata töötamast ja ilmnedä muid kõrvalekaldeid.

Lahe	Väljaspool	> 43 °C (kehtib T1 jaoks)
		> 52 °C (kehtib T3 jaoks)
	Sees	<18 °C
Kuumus	Väljaspool	> 24 °C
		<-7 °C
	Sees	> 27 °C

- \* Kui temperatuur on liiga kõrge, võib õhukonditsioneer aktiveerida automaatse kaitseseadme, nii et konditsioneeril saab välja lülitada.
- \* Kui temperatuur on liiga madal, võib kliimaseadme soojusvaheti külmuda, mis võib põhjustada vee tilkumist või muid rikkeid.
- \* Pikaajalisel jahutamisel või niiskuse eemaldamisel suhtelise õhuniiskusega üle 80% (uksed ja aknad on avatud), võib õhu väljalaskeava lähedal kondenseeruda või tilkuda vett.

\* T1 ja T3 viitavad standardile ISO 5151.

### Märkused kütmiseks

- \* Siseseadme ventilaator ei hakka kohe peale kütte käivitamist tööle, et vältida jaheda õhu väljapuhumist.
- \* Kui väljas on külm ja märg, tekib välisseadmel soojusvaheti kohal härmatis, mis suurendab küttevõimsust. Seejärel käivitab konditsioneer sulatusfunktsiooni.
- \* Sulatamise ajal lõpetab konditsioneer kuumutamise umbes 5-12 minutiks.
- \* Sulatamise ajal võib välisseadmest väljuda auru. See ei ole rike, vaid kiire sulatamise tulemus.
- \* Kütmine jätkub pärast sulatamise lõppemist.

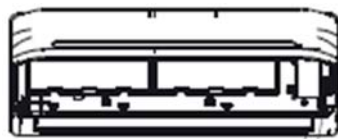
### Märkused väljalülitamiseks

Kui õhukonditsioneer on välja lülitatud, otsustab põhikontroller automaatselt, kas peatada kohe või pärast kümneid sekundeid madalama sagedusega ja väiksema õhukiirusega töötamist.

### Märkused kasutamiseks

#### Hädaabi operatsioon

- \* Kui kaugjuhtimispuul on kadunud või katki, kasutage õhukonditsioneeride juhtimiseks jõulüliti nuppu.
- \* Kui sellele nupule vajutada, kui seade on VÄLJAS, töötab õhukonditsioneer automaatrežiimis.
- \* Kui vajutate lülitit kaks korda viie sekundi jooksul, töötab seade sundjahutusrežiimil.



**AUTO/COOL**  
**Käsitsi lülit**

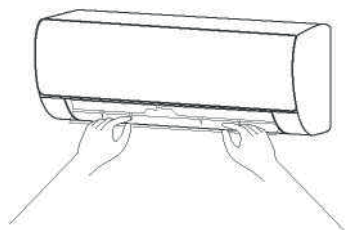
**MÄRGE:**Pilt on ainult viitamiseks. Jõulüliti nupp võib asuda kuskil koha lähedal nagu pildil.

## Õhuvoolu suuna reguleerimine

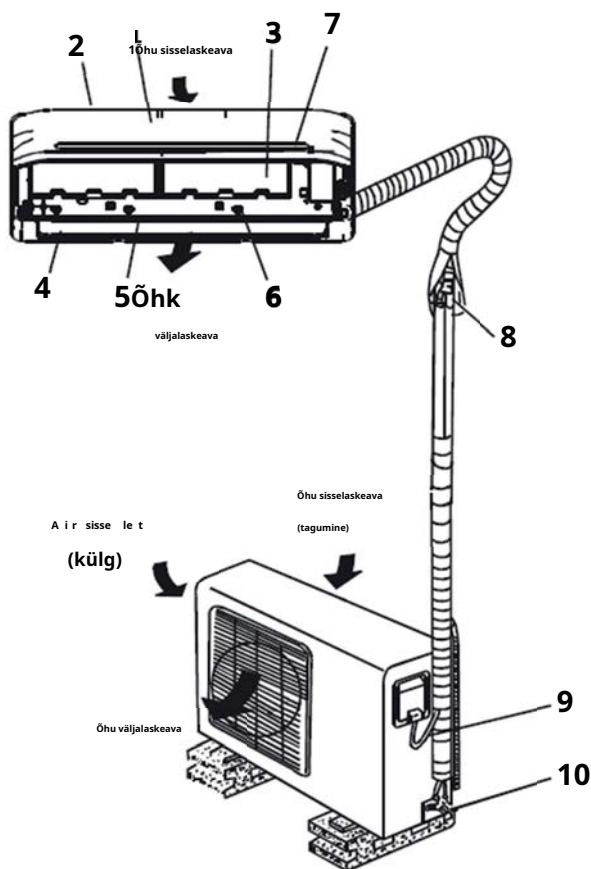
1. Kasutage õhuvoolu suuna reguleerimiseks kaugjuhtimispuldi üles-alla ja vasakule-paremale pööramise nuppe. Täpsemalt vaadake kaugjuhtimispuldi kasutusjuhendit.
2. Mudelite puhul, millel puudub vasak-parem pöörefunktsioon, tuleb ribisid käsitsi liigutada.

**Märkus. Enne seadme kasutamist liigutage ribisid, vastasel juhul võite vigastada sõrme.**

**Ärge kunagi asetage kätt õhu sisse- või väljalaskeavasse, kui konditsioneer töötab.**



## PEAMISED OSAD



## SISEÜKSUS

1. Esipaneel
2. Õhu sisselaskeava
3. Õhufilter
4. Õhu väljalaskeava
5. Horisontaalne õhuvooluvõre
6. Vertikaalne õhuvoolu lamell
7. Kuva aken

## VÄLISÜKSUS

8. Ühendustoru
9. Ühenduskaabel
10. Sulgemisventiil

## KUVAKEN



**Märge:** Kõik selles juhendis olevad pildid on ainult skemaatilised kujutised. Toitepistik, WI-FI funktsioon, negatiivsete ionide funktsioon ning vertikaalne ja horisontaalne pöörlemisfunktsioon on valikulised. Tegelik üksus on üliluslik.

## DIGITAALKRAANI SELGITUS

Kuvab **on** kolm sekundit, kui on aktiveeritud funktsioon Timer ON, Fresh, Swing, Turbo või Silence.

Kuvab **Of** kolm sekundit, kui Timer OFF on seatud.

Kuvab **Of** kolm sekundit, kui funktsioon Fresh, Swing, Turbo või Silence on välja lülitatud.

Kuvab **dF** sulatamise ajal

Kuvab **cF** kui kütterežiimis on aktiveeritud külma õhu tõrje funktsioon.

Kuvab **SC** isepuhastusrežiimi ajal.

Kuvab **FP** alla 8°C kuumutamisel.

Kui ECO on aktiveeritud **88** süttib järk-järgult ükshaaval kui E - C - 0 - seatud temperatuur - E ~ ühesekundilise intervalliga.

## Puhastada ja hooldada

### Hoiatus

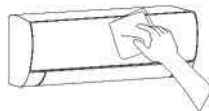
Enne õhukonditsioneeride puhastamist tuleb see välja lülitada ja elekter enam kui 5 minutiks välja lülitada, vastasel juhul võib tekkida elektrilöögi oht.

Ärge tehke kliimaseadet märjaks, kuna see võib põhjustada elektrilöögi. Ärge mingil juhul loputage kliimaseadet veega. Lenduvad vedelikud, nagu lahusti või bensiin, kahjustavad õhukonditsioneeride korpust, seetõttu puhastage õhukonditsioneeride korpust ainult pehme kuiva lapiga ja neutraalses puhastusvahendis niisutatud niiske lapiga.

Kasutamise ajal pöörake tähelepanu filtri regulaarsele puhastamisele, et vältida tolmu katmist, mis võib mõju mõjutada. Kui kliimaseadme hoolduskeskkond on tolmune, suurendage vastavalt puhastamise kordade arvu. Pärast filtri eemaldamist ärge puudutage siseseadme ribi osa sõrmega ja ärge puudutage külmutusagensi torustikku kahjustavat jõudu.

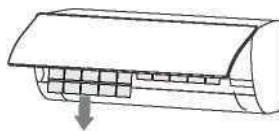
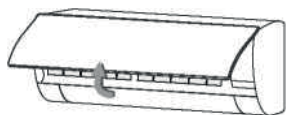
### Puhastage paneel

Kui siseseadme paneel on saastunud, puhastage seda õrnalt väänatud rätikuga, kasutades leiget vett, mille temperatuur on alla 40°C, ja ärge eemaldage paneeli puhastamise ajal.



### Puhastage õhufilter

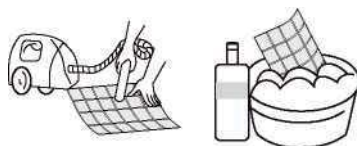
#### ■ Eemaldage õhufilter



1. Kasutage mõlema käega paneeli avamiseks nurga all paneeli mõlemast otsast sissepoole vastavalt noole suunale.
2. Vabastage õhufilter pesast ja eemaldage see.

## ■ Puhastage õhufilter

Kasutage filtri loputamiseks tolmuimejat või vett ja kui filter on väga määrdunud (näiteks rasvase mustusega), siis puhastage seda sooja veega (alla 45 °C), milles on lahustatud pehmet puhastusvahendit, ja seejärel asetage filter varju. õhu käes kuivama

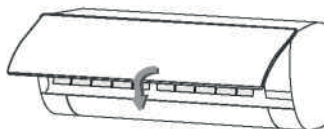
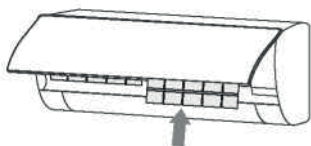


## Puhastada ja hooldada

### Paigaldage filter

Paigaldage kuivanud filter eemaldamisele vastupidises järjekorras, seejärel katke ja lukustage paneel.

Paigaldage filter



### Kontrollige enne kasutamist

1. Kontrollige, kas kõik seadmete õhu sisse- ja väljalaskeavad on blokeeritud.
2. Kontrollige, kas äravoolutoru vee väljalaskeavas pole ummistusi, ja puhastage see kohe, kui see on olemas.
3. Kontrollige, kas maandusjuhe on usaldusväärselt maandatud.
4. Kontrollige, kas kaugjuhtimispuldi patareid on paigaldatud ja kas toide on piisav.
5. Kontrollige, kas välisseadme kinnitusklambris pole kahjustusi, ja kui neid on, võtke ühendust meie kohaliku teeninduskeskusega.

### Pärast kasutamist hooldada

1. Katkesta õhukonditsioneeritoiteallikas, lülita välja peatoitelüliti ja eemalda kaugjuhtimispuldi patareid.
2. Puhastage filter ja seadme korpus.
3. Eemaldage välisseadmelt tolm ja praht.
4. Kontrollige, kas välisseadme kinnitusklambris pole kahjustusi, ja kui neid on, võtke ühendust meie kohaliku teeninduskeskusega.



# Veaotsing

## Ettevaatust

Ärge parandage kliimaseadet ise, kuna vale hooldus võib põhjustada elektrilöögi, tulekahju või plahvatuse. Võtke ühendust volitatud teeninduskeskusega ja laske hooldust teostada spetsialistidel. Järgmiste esemete kontrollimine enne hoolduse poole pöördumist võib säästa teie aega ja raha. .

## Fenomen

Konditsioneer ei tööta.

Võib esineda elektrikatkestusi. Oodake, kuni toide taastub  
Toitejuhe võib pistikupesast lahti olla.  
- Ühendage pistik tihedalt pistikupesasse.  
Toitelüliti kaitse võib läbi põleda. Vahetage kaitse välja.  
Ajastuse algladimise aeg on alles ees. -Oodake või tühistage taimeri sätteid.

Konditsioneer ei saa käivitada pärast kohest käivitamist afte rit suletakse.

Kui õhukonditsioneer lülitatakse kohe pärast väljalülitamist sisse, lükkab kaitseviivituslülitit töö 3-5 minuti võrra edasi.

Konditsioneer lakkab töötamast pärast mõnda aega käivitumist

Võib jõuda seadistatud temperatuurini.  
— See on normaalse funktsioneerimise nähtus.  
Võib olla sulamisolekus. — See taastub automaatselt ja töötab uuesti pärast sulatamist.  
Väljalülitamistaimer võib olla seadistatud.  
— Kui jätkate kasutamist, lülitage see uuesti sisse.

Siseseade puhub lõhna välja.

Konditsioneeril endal ei ole soovimatut lõhna. Kui lõhn on olemas, võib see olla tingitud lõhna kuhjumisest keskkonda.  
Čtühjendage õhufilter või aktiveerige puhastusfunktsioon.

Tuul puhub välja, aga jahtub/ kütteeft ei ole hea.

Liigne tolmu kogunemine filtrile, õhu sisse- ja väljalaskeavade blokeerimine ning ribide liiga väike kaldenurk mõjutavad jahutus- ja kütteefti.

— Palun puhastage filter, eemaldage takistused õhu sisse- ja väljalaskeava juurest ning reguleerige lamellide nurka. Halb jahutus- ja kütteeft, mis on põhjustatud uste ja akende avanemisest ning sulgemata väljatõmbeventilaatorist.

— Palun sulgege uksed, aknad, väljatõmbeventilaator jne. Lisaküttefunktsioon ei lülitu kütmise ajal sisse, mis võib põhjustada kehta kütteefti.

— Lülitage lisakütte funktsioon sisse. (ainult lisaküttefunktsiooniga mudelitel) Režiimi seadistus on vale ning temperatuuri ja tuule kiiruse seaded ei ole sobivad.

— Valige režiim uuesti ning määrake sobiv temperatuur ja tuule kiirus.

Ajal kostab voolava vee heli kliimaseadme töö.

Konditsioneeril käivitamisel või seiskamisel või kompressori käivitamisel või seiskamisel töötamise ajal on mõnikord kuulda voolava vee sisinat. — See on külmutusagensi voolu heli, mitte rike.

Käivitamisel või sulgemisel on kuulda kergelt klõpsatust alla.

Temperatuurimuutuste tõttu paisuvad paneel ja muud osad, põhjustades hõõrdumise heli.

— See on normaalne, mitte viga.

Seal on vett langeb üle pind siseseadel.

• Kui õhuniiskus on kõrge, kogunevad veepiisad õhu väljalaskeava või paneeli jne ümber.

- See on normaalne füüsika nähtus.

• Pikaajaline jahutustöö avatud ruumis tekitab veepiisku. Čkaota uksed ja aknad.

• Releedi labade liiga väike avanemisnurk võib põhjustada ka veetilku õhu sisselaskeavasse.

- Suurendage lamellilabade nurka.

The  
teeb  
heli.

siseruumides üksus  
ebanormaalne

- Ventilaatori või kompressori relee sisse- või väljalülitamise heli.
- Kui sulatamine käivitatakse või lõpetatakse, siis kõlab.
  - ▶ Põhjuseks on külmutusagensi vastupidine vool. Need ei ole talitlushäired.
- Liiga palju tolmu kogunemist siseseadme õhufiltrisse võib põhjustada heli kõikumist.
  - Puhastage õhufiltrid õigeaegselt.
- Liiga palju õhumüra, kui "Tugev tuul" on sisse lülitatud.
  - See on normaalne, kui tunnete end ebamugavalt, palun deaktiveerige funktsioon "Tugev tuul".

Jooksul operatsioon, siseseade mõnikord puhub udu välja

jahutamine  
a  
väljalaskeava

Kui sisetemperatuur ja õhuniiskus on kõrged, juhtub seda mõnikord. Seda seetõttu, et siseõhk jahtub kiiresti. Kui see töötab mõnda aega, siseruumides temperatuur ja niiskus vähenevad ning udu kaob.



**Lõpetage viivitamatult kõik toimingud ja katkestage toide, võtke järgmistes olukordades ühendust meie teeninduskeskusega.**



Kuulake jooksmise ajal karmi heli või haista mingit kohutavat



lõhna. Toitejuhe ja pistik kuumenevad ebatavaliselt.



Seadmes või kaugjuhtimispuldil on lisandit või vett. Õhulüliti



või lekkekaitseüliti on sageli lahti ühendatud.

# ÕHUKONDITIONEER

## Kaugjuhtimispuht

spetsifikatsioone võidakse ette teatamata muuta. Konsulterige müügiesinduse või tootjaga

Täname teid väga meie kliimaseadme ostmise eest. Palun lugege selle omaniku oma juhendit hoolikalt enne kliimaseadme kasutamist.

## SISU

Kaugjuhtimispuldi tehnilised andmed. ....	21
Juhtnupud .....	22
Näidikud LCD-ekraanil .....	24
Kuidas nuppe kasutada .....	25
Automaatne töö.....	25
Jahutus/küte/ventilaatori töö. ....	26
Niiskuse eemaldamise operatsioon .....	26
Õhuvoolu suuna reguleerimine. ....	26
Taimerit töö. ....	27
Täpsemad funktsioonid.....	28
Kaugjuhtimispuldi käsitlemine .....	30
Euroopa kõrvaldamisjuhised.....	32

### **MÄRGE:**

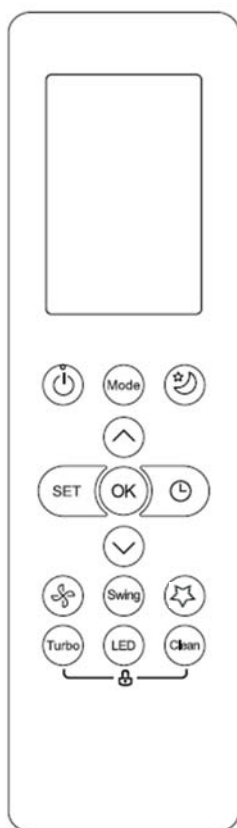
Nuppude disain põhineb tüüpilisel mudelil ja võib veidi erineda tegelikust, mille ostsite, tegelik kuju on üliluslik.

Seade täidab kõik kirjeldatud funktsioonid. Kui seadmel seda funktsiooni pole, siis vastavat toimingut kaugjuhtimispuldi vastava nupu vajutamisel ei toimunud.

Kui funktsioonide kirjelduses on "Kaugjuhtimispuldi illustratsiooni" ja "KASUTUSJUHENDI" vahel suured erinevused, on üliluslik "KASUTUSJUHENDI" kirjeldus.

## Kaugjuhtimispuldi tehnilised andmed

Mudel	RG10B1(E)/BGEF
Nimipinge	3,0 V (kuivpatareid R03/LR03 2)
Signaali vastuvõtmine Vaheemik	8 m
Keskcond	o -5 °C - 60 °C (23 °F ~ 140 °F)



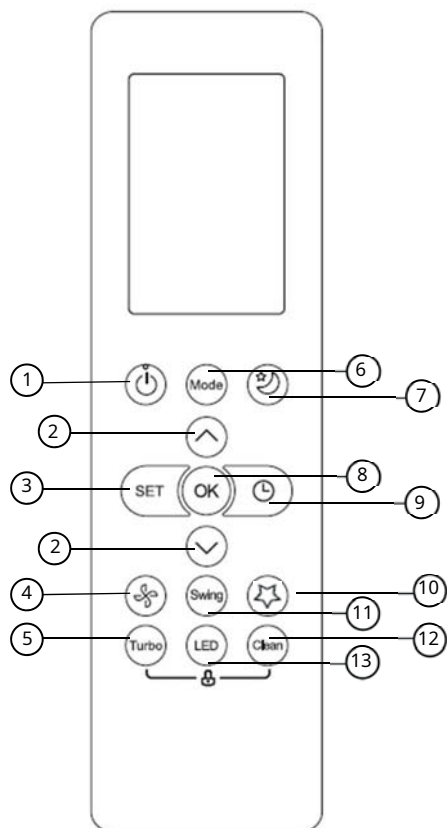
## Jõudlusfunktsioon

1. Töörežiim: AUTOMAATNE, JAHUTAMINE, KUIVAMINE, SOOJENDUS ja FAN.
2. Taimeri seadistamise funktsioon 24 tunni jooksul.
3. Siseroomide temperatuurivahemik: 17°C ~ 30°C.
4. Täielik vedelkristallekraan (LCD).

### MÄRGE:

- Nuppude kujundus võib teie tegelikust kujundusest veidi erineda
- ostetud sõltuvalt üksikutest mudelitest.
- Kõik kirjeldatud funktsioonid täidetakse siseseadmega.
- Kui siseseadmel seda funktsiooni pole, siis kaugjuhtimispuldi vastavat nuppu vajutades ei toimunud vastavat toimingut

## Funktsiooninupud



### 1.ON/OFF nupp

Töö algab selle nupu vajutamisel ja peatub, kui seda nuppu uuesti vajutada.

### 2. TEMP ▲ / ▼ nupp

Tõstab parasvöötme 1°C sammuga. Max temperatuur on 30°C.

### 3. SET nupp

Rullid läbi operatsiooni toimib järgmiselt: järgne mulle(

⊗) – AP režiim

( ⊗ ) - Järgne mulle( ⊗ ).

Valitud sümbol vilgub ekraanialal, kinnitamiseks vajutage nuppu OK.

### 4.TIIVIKU KIIRUS

Valib ventilaatori kiirused järgmises järjekorras:

→ AUTO → LOW → MED → HIGH →

### 5. TURBO nupp

Võimaldab seadmel saavutada eelseadistatud temperatuuri võimalikult lühikese aja jooksul.

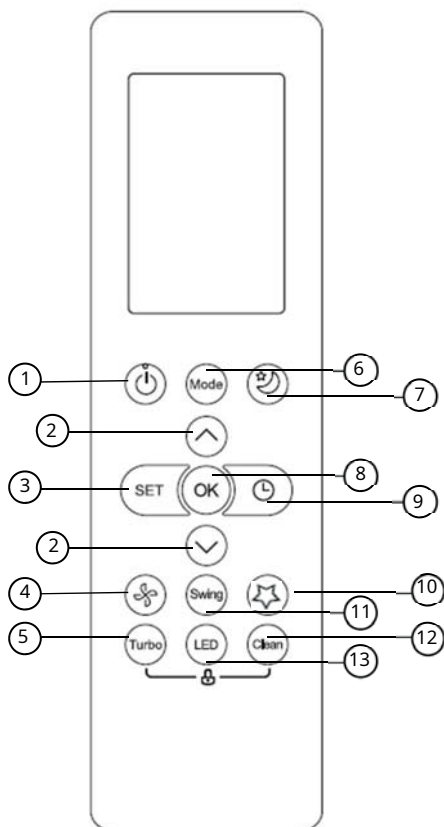
### 6.MODE nupp

Iga kord, kui nuppu vajutatakse, valitakse töörežiim järgmises järjestuses:

→ AUTO → COOL → DRY → HEAT → FAN →

Märkus. Seade ei toeta režiimi HEAT.

ainult jahutuse abil



## 7. SLEEP nupp

Säästab energiat ajal unetunnid.

## 8. OK nupp

Kasutatakse valitud funktsioonide kinnitamiseks.

## 9.TIMER nupp

Seadistage taimer seadme sisse- või väljalülitamiseks.

## 10.FRESH nupp

Kasutatakse värsket funktsiooni käivitamiseks/peatamiseks.

## 11.KIIGE nupp

Käivitab ja peatab lamellide horisontaalse liikumise.

## 12.CLEAN nupp

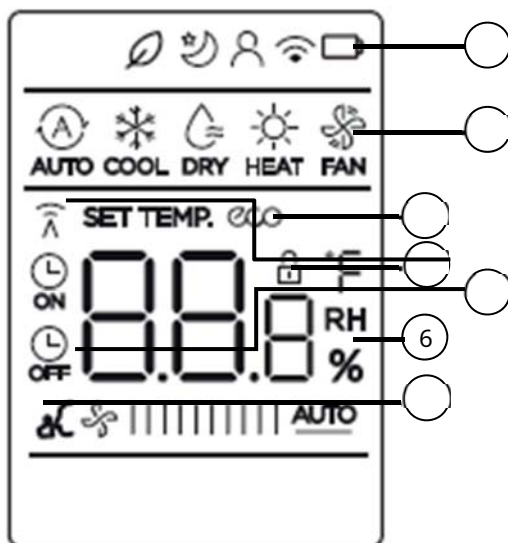
Kasutatakse isepuhastusfunktsiooni käivitamiseks/peatamiseks.

## 13.LED-nupp

Lülitab sisse ja välja siseseadme LED-ekraani ja konditsioneerihelisignaali (sõltub mudelist), mis loovad mugava ja vaikse keskkonna.



## Indikaator LCD-I



Märge:

Kõik joonisel näidatud näitajad on selge esituse eesmärgil. Kuid tegeliku töötamise ajal kuvatakse ekraanil ainult suhtelised funktsionaalsed märgid.






### 1. Omadused

Vasakult paremale:

1. Värske funktsioonide kuva
2. (nr kuvab millal Värske tunnusjoon ON aktiveeritud) Unerežiim kuva
3. Jälgi mind funktsiooni kuva
4. Juhtmeta kontroll funktsioonide kuva
5. Aku tühjenemise tuvastamise ekraan (kui vilgub)

### 2. Režiimi kuva

Kuvab voolu töörežiim.

Sealhulgas AUTO ,  
 LAHE ,  
 KUIV ,  
 KUUMUS ,  
 FAN  ja jälle  
 AUTO.

### 3. ECO-ekraan

Kuvatakse, kui ECO-funktsioon on aktiveeritud

### 4. LUKUSTUS Ekraan

Kuvatakse, kui LOCK funktsioon on aktiveeritud.

### 5. Edastamise indikaator /Taimeri sisse-/väljalülitusnäidik

Edasikandumine:

See edastuse indikaator süttib, kui kaugjuhtimispult saadab siseseadmele signaale.

Taimer sees/väljas:

Taimeri indikaator süttib, kui Time ris lülitatakse sisse või välja.

## 6. Temperatuuri/taimeri/ventilaatori kiiruse näit

Kuvab vaikimisi seatud temperatuuri või TIMER ON/OFF funktsioonide kasutamisel ventilaatori kiiruse või taimeri seadistuse.

Kuvab temperatuuri seadistuse (17°C~30°C). Kui seate töörežiimiks FAN, ei kuvata temperatuuri seadistust. Ja kui see on režiimis TIMER, näitab TIMER ON ja OFF sätteid.

## 7. Ventilaatori kiiruse näit

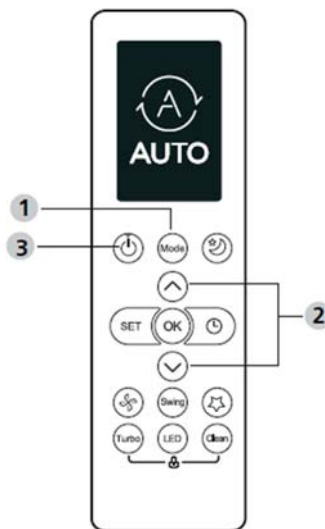
Kuvab valitud ventilaatori kiiruse: madal/keskmine/kõrge või automaatne.

**MÄRGE:**Seda ventilaatori kiirust ei saa reguleerida režiimis AUTO ega DRY.

## Kuidas nuppe kasutada?

### Automaatne töö

**Veenduge, et seade on vooluvõrku ühendatud ja toide on saadaval. Siseseadme ekraanipaneelil hakkab vilkuma indikaator OPERATION.**



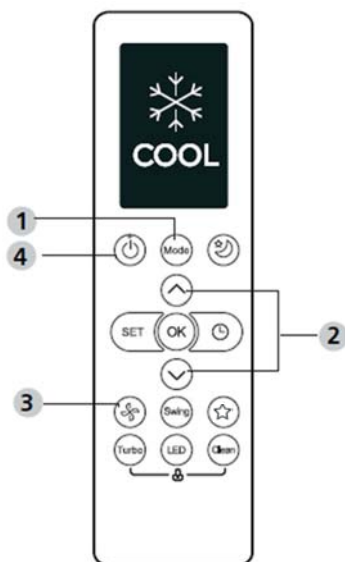
### AUTOMAATNE:

AUTO režiimis valib seade seatud temperatuuri alusel automaatselt režiimi COOL, FAN või HEAT.

- 1.Vajutage nuppu**REŽIIM**nuppu, et valida Auto.
- 2.Vajutage nuppu**▲/▼**nuppu soovitud temperatuuri seadistamiseks. Temperatuuri saab seadistada vahemikus 17°C kuni 30°C 10°C sammuga.
- 3.Vajutage nuppu**SISSE VÄLJA**nuppu kliimaseadme käivitamiseks.

### **MÄRGE**

- 1.Automaatrežiimis saab õhukonditsioneer loogiliselt valida jahutuse, ventilaatori ja kütte režiimid, tuvastades erinevuse tegeliku ümbritseva ruumitemperatuuri ja kaugjuhtimispuldil seadistatud temperatuuri vahel.
- 2.Automaatrežiimis ei saa te ventilaatori kiirust muuta. Seda on juba automaatselt juhitud.
- 3.Kui automaatrežiim ei ole teile mugav, saate soovitud režiimi valida käsitsi.



## Jahutus / Küte / Ventilaatori töö

1. Vajutage nuppu **REŽIIM**nuppu, et valida COOL, HEAT (ainult jahutus- ja küttemudelid) või FAN režiimi.
2. Vajutage nuppu **ÜLES ALLAN**uppe soovitud temperatuuri seadmiseks. Temperatuuri saab seadistada vahemikus 17°C kuni 30°C 1°C sammuga.
3. Vajutage nuppu **FAN**nuppu ventilaatori kiiruse valimiseks neljas etapis – automaatne, madal, keskmine või kõrge.
4. Vajutage nuppu **SISSE VÄLJA**nuppu kliimaseadme käivitamiseks.

### **MÄRGE**

Režiimis FAN ei kuvata seadistatud temperatuuri kaugjuhtimispuldil ja te ei saa reguleerida ka ruumi temperatuuri. Sel juhul võib sooritada ainult 1., 3. ja 4. sammu.

### Niiskuse eemaldamise operatsioon

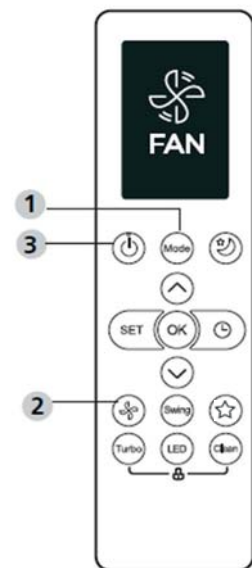
1. Kuivatusrežiimi valimiseks vajutage nuppu **MODE**.
2. Vajutage nuppu **ÜLES ALLAN**uppe soovitud temperatuuri seadmiseks. Temperatuuri saab seadistada vahemikus 17°C kuni 30°C 1°C sammuga.
3. Vajutage nuppu **SISSE VÄLJA**nuppu kliimaseadme käivitamiseks.

### **MÄRGE**

Kuivatamise režiimis ei saa te ventilaatori kiirust muuta. Seda on juba automaatselt juhitud.

### Õhuvoolu suuna reguleerimine (valikuline)

1. Kui vajutate nuppu **KIIK ÜLES/ALLAN**uppu, muutub horisontaalse siibri nurk iga vajutusega 6 kraadi võrra. Kui vajutate rohkem kui 2 sekundit, liigub siiber automaatselt üles ja alla.



## Taimeri töö

Vajutage nuppu **TAIMER KÄIB** nuppu saab määrata seadme automaatse sisselülitamise aja. Vajutage nuppu **TAIMER VÄLJA** nuppu saab määrata seadme automaatse väljalülitusaja.

### Taimeri sisselülitamiseks:

1. Vajutage nuppu **TAIMER KÄIB** nuppu.
2. Vajutage Temp. mitu korda üles või alla nuppu, et määrata seadme sisselülitamiseks vajalik aeg.  
MÄRKUS: Kui soovite seada 2,5 h taimeri, vajutage selle seadistamiseks 5 korda (5 x 0,5 h).
3. Suunake kaugjuhtimispuul seadmele ja oodake 1 s. **TIMER ON** aktiveeritakse.

### Taimeri väljalülitamiseks:

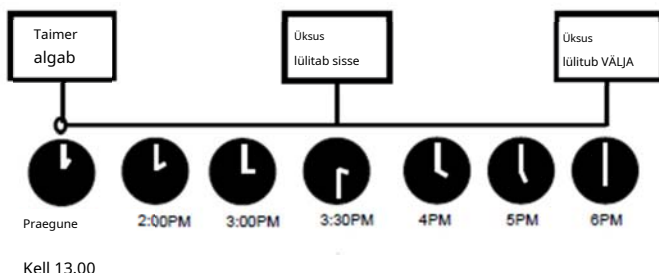
1. Vajutage **TIMER** nuppu, et käivitada väljalülitusaja jada.
2. Vajutage Temp. mitu korda üles või alla nuppu, et määrata seadme väljalülitamiseks soovitud aeg.  
MÄRKUS: Kui soovite taimeri välja lülitada 5 tunni pärast, vajutage selle seadistamiseks 10 korda (10 x 0,5 h).
3. Suunake kaugjuhtimispuul seadmele ja oodake 1 s. **TIMER OFF** aktiveerub.

#### MÄRGE:

- Kui seadistate **TIMER ON** või **TIMER OFF**, pikeneb aeg iga vajutusega 30 minuti kaupa, kuni 10 tunnini. 10 ja kuni 24 tunni pärast suureneb see 1 tunni kaupa. (Näiteks vajutage 5 korda, et saada 2,5 tundi, ja 10 korda, et saada 5 tundi.) Taimer naaseb 0,0 peale 24 tunni pärast. Tühistage kumbki funktsioon,
- määrates selle taimeri väärtusele 0,0 h.

## Taimeri seadistuse näide

Näide: Kui praegune taimer on 13:00, lülitub taimeri seadistamiseks ülaltoodud juhiste kohaselt sisse 2,5 tundi hiljem (15:30) ja välja kell 18:00.



## TÄIENDATUD FUNKTSIOONID

### **Kiige funktsioon**

Vajutage Swing nuppu.

- Horisontaalne siiber pöörleb automaatselt üles ja alla, kui vajutada nuppu Swing. Peatamiseks vajutage uuesti.

### **LED-ekraan**

Vajutage LED nuppu.

- Vajutage seda nuppu siseseadme ekraani sisse- ja väljalülitamiseks.

### **Vaigistamise funktsioon**

Vaigistamise funktsiooni aktiveerimiseks/keelamiseks hoidke ventilaatori nuppu all rohkem kui 2 sekundit.

Kompressori madala sagedusega töötamise tõttu võib see põhjustada ebapiisava jahutus- ja küttevõimsuse. Vajutage töötamise ajal SISSE/VÄLJA, režiimi, unerežiimi, turbo või puhastusnuppu, tühistab vaigistamise funktsiooni.

### **Lukustusfunktsioon**

Lukustusfunktsiooni aktiveerimiseks vajutage korraga puhastusnuppu ja turbo nuppu rohkem kui 5 sekundit. Kõik nupud ei reageeri peale nende kahe nupu uuesti kahe sekundi jooksul vajutamise keelamiseks.

### **Puhastusfunktsioon**

Vajutage nuppu Puhasta.

Õhus levivad bakterid võivad kasvada niiskuses, mis kondenseerub seadme soojusvaheti ümber. Regulaarsel kasutamisel aurustub suurem osa sellest niiskusest seadmest välja.

Kui vajutate nuppu CLEAN, puhastab seade end automaatselt. Pärast puhastamist lülitub seade automaatselt välja. Nupu CLEAN vajutamine tsükli keskel katkestab toimingu ja lülitab seadme välja. Saate CLEAN'i kasutada nii sageli kui soovite.

Märkus. Seda funktsiooni saate aktiveerida ainult COOL või DRY režiimis.

## Turbo funktsioon

Vajutage TURBO nuppu.

- Kui valite režiimis COOL/HEAT Turbo funktsiooni, puhub seade jahedat õhku kõige tugevama tuulega, et käivitada jahutus-/kütteprotsess.

## SET Funktsioon

Funktsiooni seadistusse sisenemiseks vajutage nuppu SET, seejärel vajutage soovitud funktsiooni valimiseks nuppu SET või TEMP ▼ või TEMP ▲ nuppu. Valitud sümbol vilgub ekraanialal, kinnitamiseks vajutage nuppu OK.

Valitud funktsiooni tühistamiseks tehke lihtsalt ülaltoodud toimingud.

Vajutage nuppu SET, et sirvida läbi tööfunktsioonid järgmiselt:

VÄRSKE - SLEEP\* - FOLLOW ME - AP režiim

\* : Kui teie kaugjuhtimispuldil on nupp Värske ja puhkerežiim, ei saa te funktsiooni Värske ja unerežiimi valimiseks kasutada nuppu SET.

Värske funktsioon



Kui funktsioon FRESH käivitatakse, lülitub ionigeneraator pingesse ja aitab ruumis õhku puhastada.

Unerežiim



SLEEP-funktsiooni kasutatakse energiatarbimise vähendamiseks magamise ajal (ja mugavuse tagamiseks pole vaja samu temperatuuriseadeid).

AP funktsioon



Valige traadita võrgu konfigureerimiseks AP-režiim. Mõne seadme puhul ei tööta see nupu SET vajutamiselega. AP-režiimi sisenemiseks vajutage LED-nuppu pidevalt seitse korda 10 sekundi jooksul.

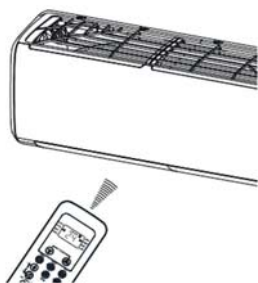
Funktsioon Jälgi mind



Funktsioon FOLLOW ME võimaldab kaugjuhtimispuldil mõõta temperatuuri selle praeguses asukohas ja saata selle signaali kliimaseadmesse iga 3-minutilise intervalliga. AUTO-, COOL- või HEAT-režiimide kasutamisel võimaldab ümbritseva õhu temperatuuri mõõtmine kaugjuhtimispuldi (mitte siseseadme enda) abil õhukonditsioneeril optimeerida teie ümbritsevat temperatuuri ja tagada maksimaalse mugavuse.

MÄRKUS. Funktsiooni Follow Me mälufunktsiooni käivitamiseks/peatamiseks vajutage ja hoidke Turbo nuppu seitse sekundit all.

## Kaugjuhtimispuldi käsitsemine



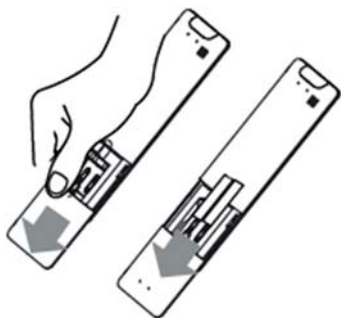
### Kaugjuhtimispuldi asukoht.

Kasutage kaugjuhtimispulti seadmest kuni 8 meetri kaugusel, suunates selle vastuvõtja poole. Vastuvõttu kinnitab piiks.

#### ETTEVAATUST

- Konditsioneer ei tööta, kui kardinaid, ukсед või muud materjalid blokeerivad kaugjuhtimispuldi signaalid siseseadmesse.
- Vältige vedeliku sattumist kaugjuhtimispulti. Ärge jätke kaugjuhtimispulti otsese päikesevalguse ega kuumuse kätte.
- Kui siseseadme infrapunasiignaali vastuvõtja on otsese päikesevalguse käes, ei pruugi õhukonditsioneer korralikult töötada. Kasutage kardinaid, et vältida päikesevalguse langemist vastuvõtjale.
- Kui teised elektriseadmed reageerivad kaugjuhtimispuldile, liigutage need seadmed või konsulteerige kohaliku edasimüüjaga.
- Ärge pillake kaugjuhtimispulti maha. Käsitseta ettevaatlikult. Ärge asetage kaugjuhtimispuldi peale raskeid esemeid ega astuge sellele peale.

## Patareide vahetamine



Järgmised juhtumid tähendavad tühjenenud patareisid. Vahetage vanad patareid uute vastu.

- Vastuvõtu piiks ei kostu signaali edastamisel.
- Indikaator kustub.

Kaugjuhtimispuldi toiteallikaks on kaks kuivpatareid (R03/LR03X2), mis asuvad tagumises tagumises osas ja on kaitstud kaanega. (1) Eemaldage kate kaugjuhtimispuldi tagaosast.

- (2) Eemaldage vanad patareid ja sisestage uued patareid, asetades (+) ja (-) otsad õigesti.
- (3) Paigaldage kate tagasi.

**MÄRGE:** Kui patareid on eemaldatud, kustutab kaugjuhtimispult kõik programmeeringud. Pärast uute patareide sisestamist tuleb kaugjuhtimispult ümber programmeerida.

**ETTEVAATUST**

- Ärge segage vanu ja uusi või erinevat tüüpi patareid.
- Ärge jätke patareid kaugjuhtimispulti, kui neid ei kasutata 2 või 3 kuu jooksul.
- Ärge visake akusid sorteerimata olmejäätmete hulka. Selliste jäätmete kogumine erikäitluseks on vajalik.

Disain ja spetsifikatsioonid võivad toote täiustamise eesmärgil ilma ette teatamata muutuda. Täpsema teabe saamiseks konsulteerige müügiagentuuri või tootjaga.



### Euroopa kõrvaldamisjuhised

Meie keskkonna kaitsmiseks ja kasutatud tooraine võimalikult täielikuks taaskasutamiseks palutakse tarbijal kasutuskõlbmatud seadmed tagastada avalikku elektri- ja elektroonikakogumissüsteemi.

Ristiga tähistatud sümbol näitab, et see toode tuleb tagastada elektroonikajäätmete kogumispunkti, et seda toita parima võimaliku tooraine taaskasutamise teel.

Selle toote tagamisega hoiate ära võimalikud negatiivsed mõjud keskkonnale ja inimeste tervisele, mis võivad muidu tekkida selle toote ebaõigest utiliseerimisest. Selle toote materjalide taaskasutamine aitab säilitada tervislikku keskkonda ja loodusvarasid.



Üksikasjaliku teabe saamiseks EE toodete kogumise kohta võtke ühendust M SAN Grupa dd või edasimüüjaga, kellelt toote ostsite.

### See seade sisaldab külmutusagensit ja muid potentsiaalselt ohtlikke materjale. Selle seadme utiliseerimisel nõuavad seadused spetsiaalset kogumist ja töötlemist. Ärge visake seda toodet olmejäätmete või sortimata olmejäätmete hulka.

Selle seadme utiliseerimisel on teil järgmised võimalused.

- Viige seade selleks ette nähtud elektroonikajäätmete kogumispunkti.
- Uue seadme ostmisel võtab jaemüüja vana seadme tasuta tagasi.
- Tootja võtab vana seadme tasuta tagasi. Müüge seade
- sertifitseeritud vanametalli edasimüüjatele.

### Eriline teade

Selle seadme metsa või muusse looduslikku keskkonda viimine ohustab teie tervist ja kahjustab keskkonda. Ohtlikud ained võivad lekkida põhjavette ja sattuda toiduahelasse.

### EL-i vastavusdeklaratsioon

See seade on toodetud vastavalt kehtivatele Euroopa standarditele ning kõikidele kehtivatele direktiividele ja määrustele.

EL-i vastavusdeklaratsiooni saab alla laadida järgmiselt lingilt: [www.msan.hr/dokumentacijaartikala](http://www.msan.hr/dokumentacijaartikala)



